

# Instruktion

Total höjd 200 cm

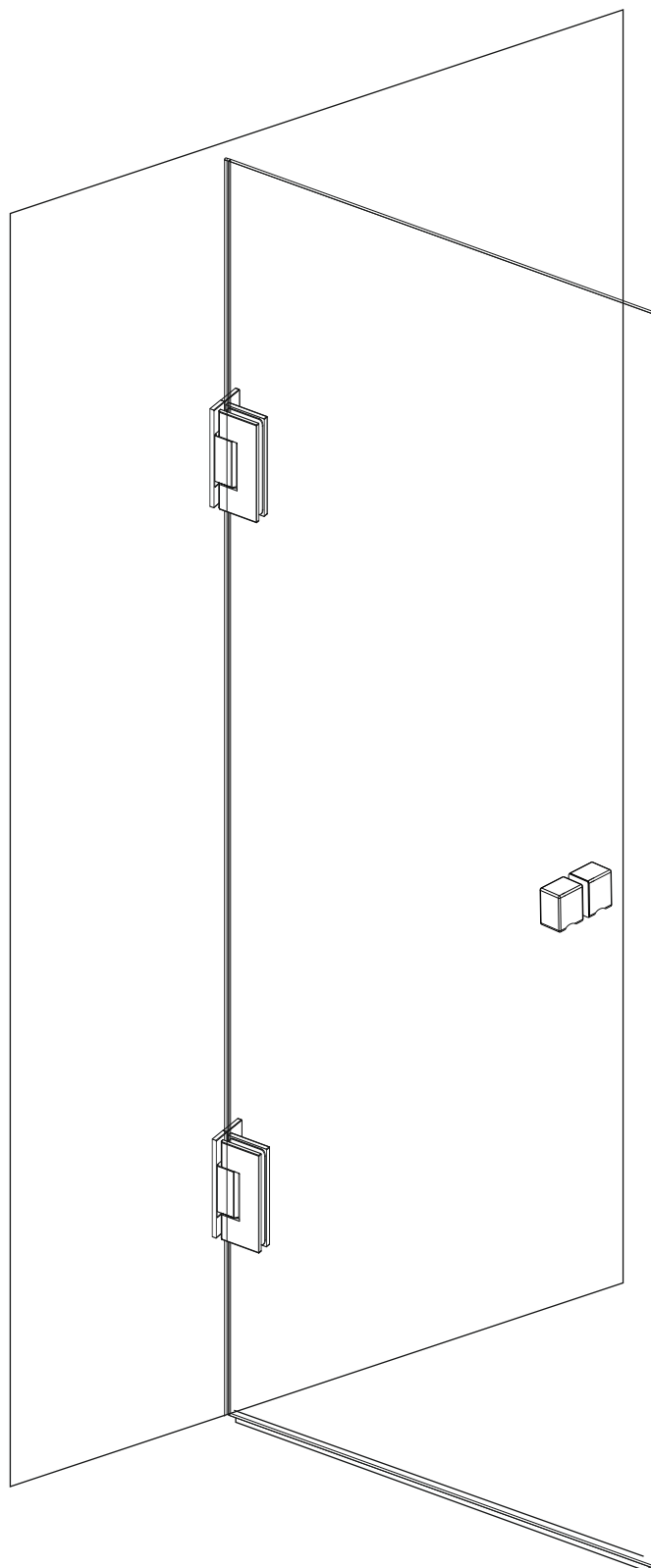
# RoyalBath



S W E D E N

www.RoyalBath.se

## R-1001

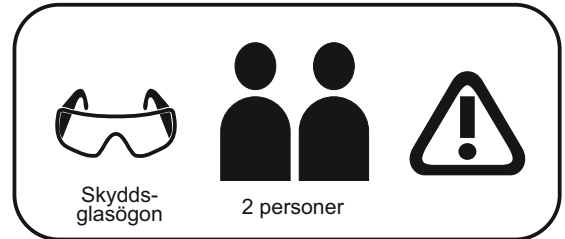
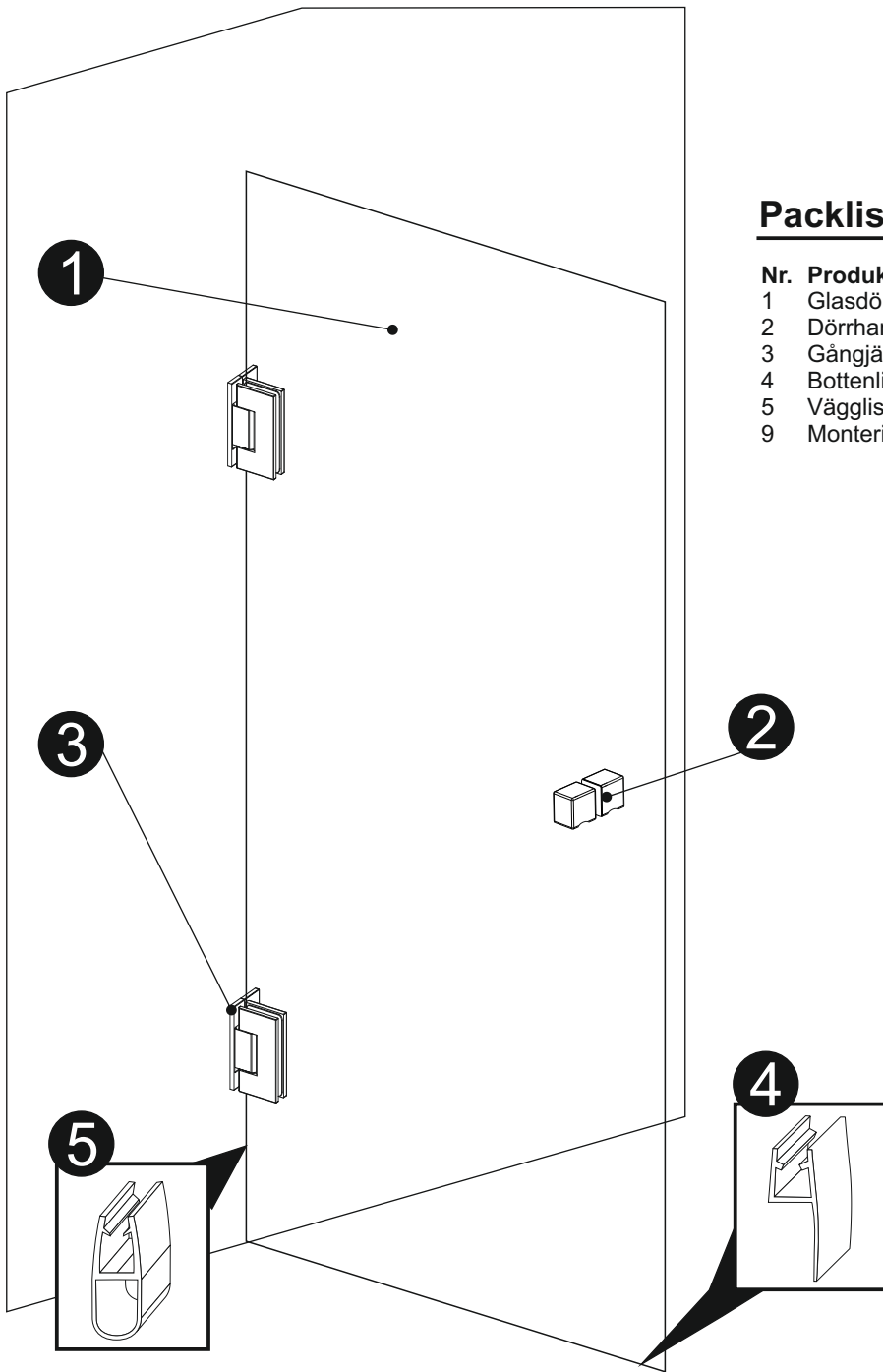


# R-1001

Total höjd 200 cm

## Packlista

Nr.	Produkt	Artikelnr	Antal
1	Glasdörr	CD	1 st
2	Dörrhandtag/Knopp	RB-1025	1 par
3	Gångjärn, Höger/Vänster	RB-1000-L/ RB-1000-R	2 st
4	Bottenlist/Släpplista	TB8-L15	1 st
5	Vägglista	TB8-LU10-1	1 st
9	Monteringsanvisning	MON-R1001	1 st



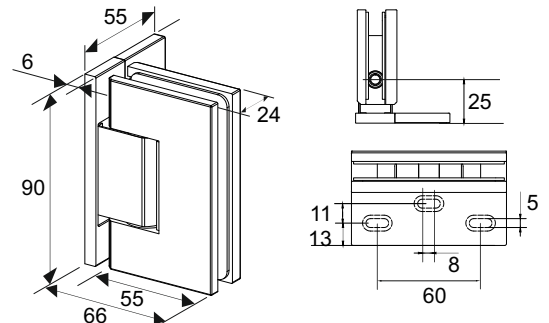
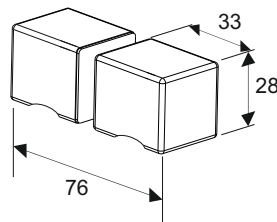
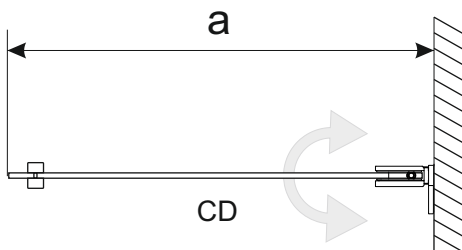
## Tillgängliga glasstorlekar

### Rörlig Glasdörr(CD) Glas Bredd

CD8-7	680
CD8-8	780
CD8-9	890
CD8-10	990

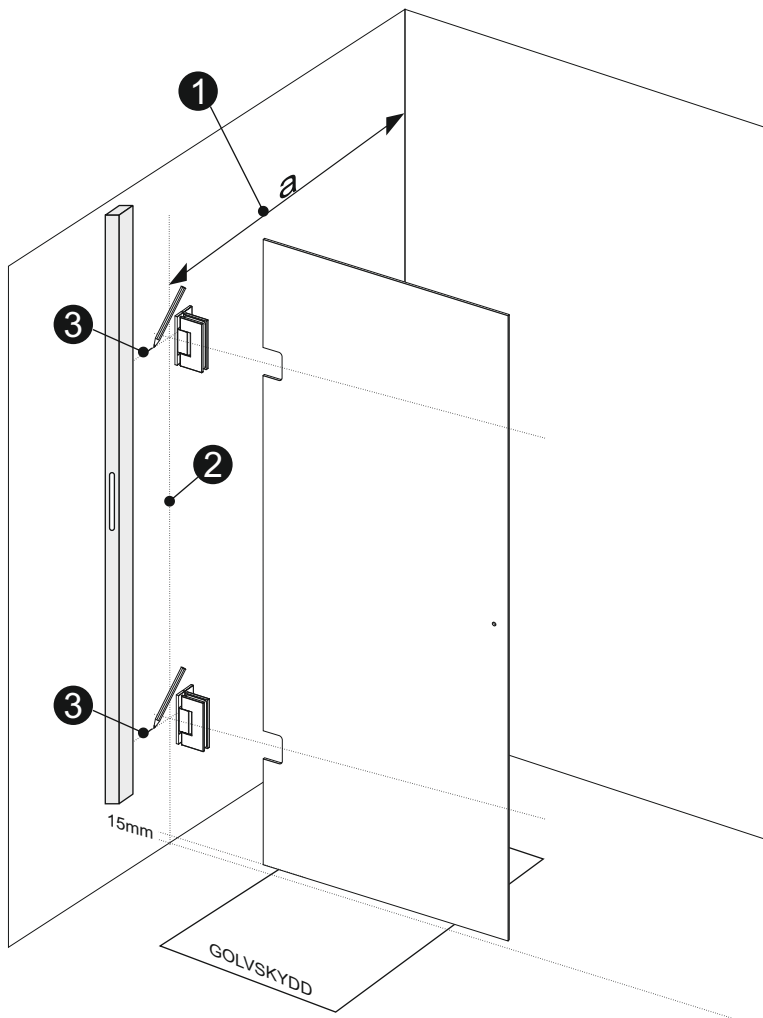
Höjd 1980

(mm)



## Mått

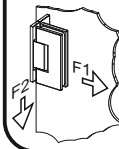
Prod.nr	Dörr	a
R-1001-7	CD8-7	690
R-1001-8	CD8-8	790
R-1001-9	CD8-9	890
R-1001-10	CD8-10	990



1. Mät ut glasets position (a)
2. Markera lodrätt **glaslinje** (använd långt vattenpass eller laser)
3. Markera **centrum** på gångjärn. Vanligen addera ca 15mm från nedre glaskant till golvet (nedsäkt läge)
4. Håll gångjärn i rätt position. **Markera skruvhålens positioner.**

### ⚠ Förbered Väggunderlag

**Skruvfästningar** ska göras i en massiv konstruktion såsom **betong** eller **träreglar**, eller i **annan konstruktion**, godkänd och provad för infästning, till exempel en skivkonstruktion.

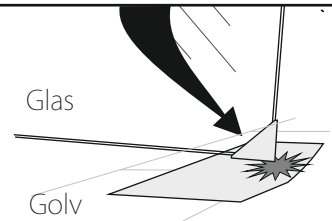


**Tänk på** att glasets hela tyngd hänger i gångjärnen och behöver fästas väl i underlaget. De **övre gångjärnen** får en högre totalbelastning av både drag(F1)- och skjuvkrafter(F2) jämfört med de undre gångjärnen



### Behåll **hörnskydd** under montering

Lägg även ett skydd mot golv **under** glasets vid montering. Tex kartongbit eller liknande.



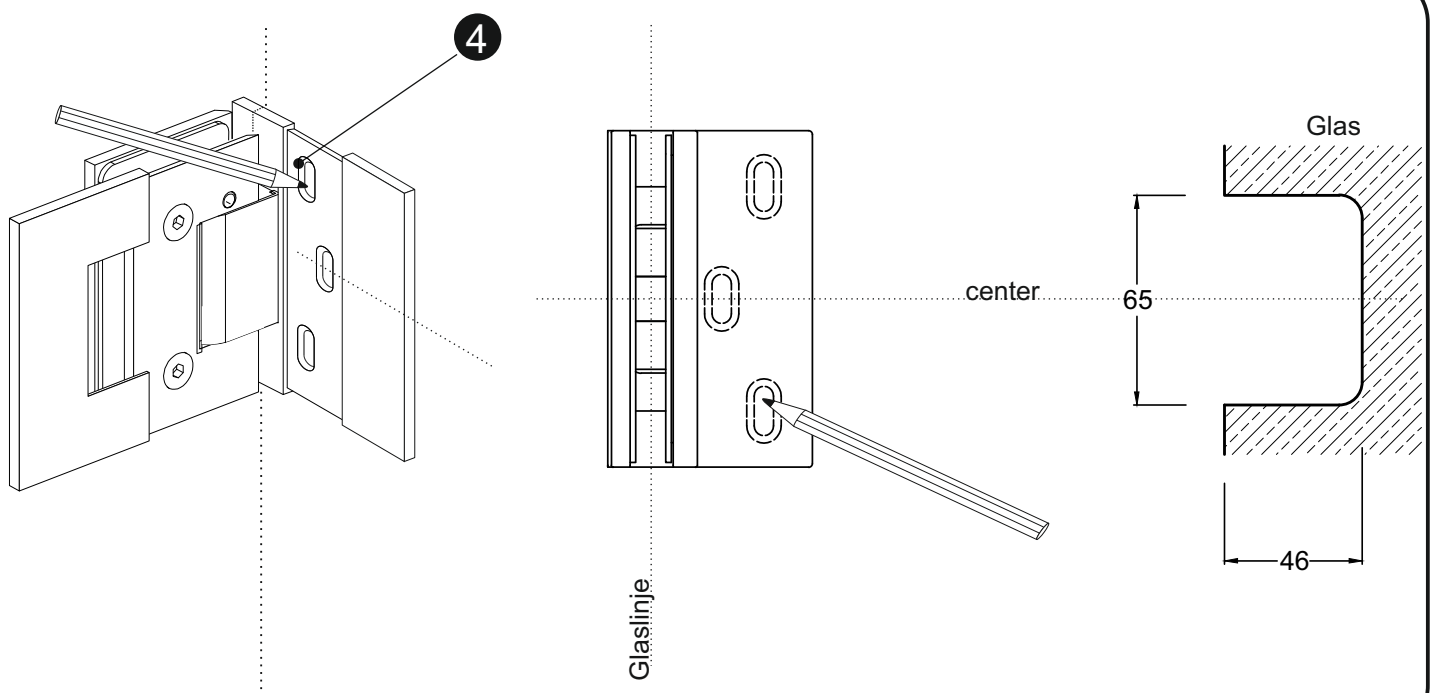
Lägg något **skydd på golvet** för att skydda glasets hörn/kanter

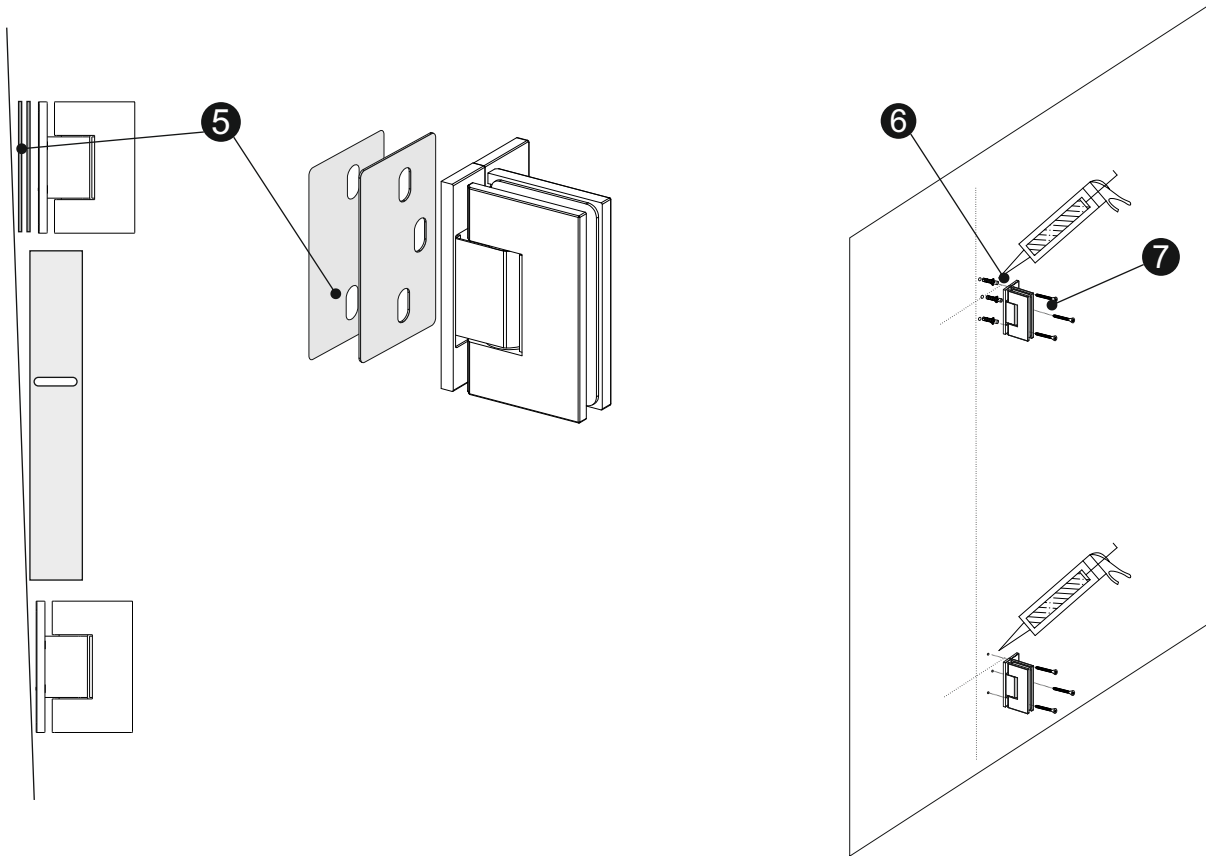


Skydds-  
glasögon

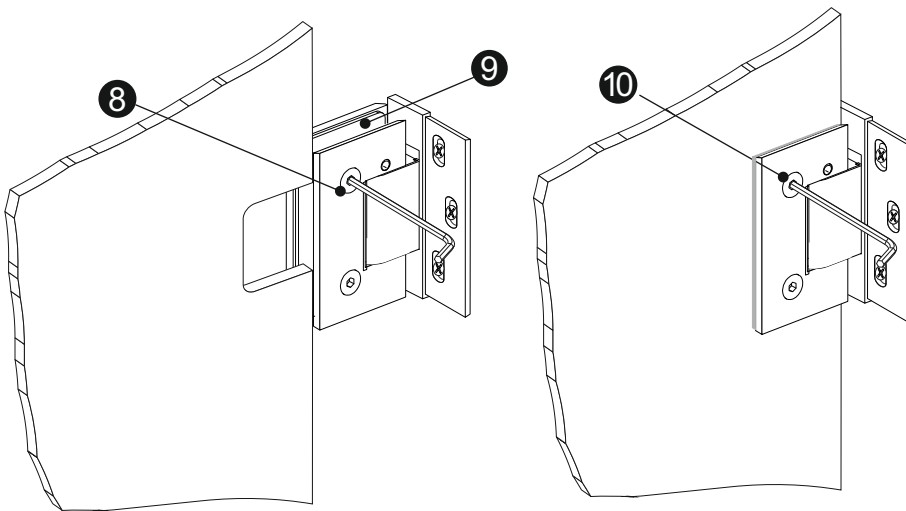


2 personer

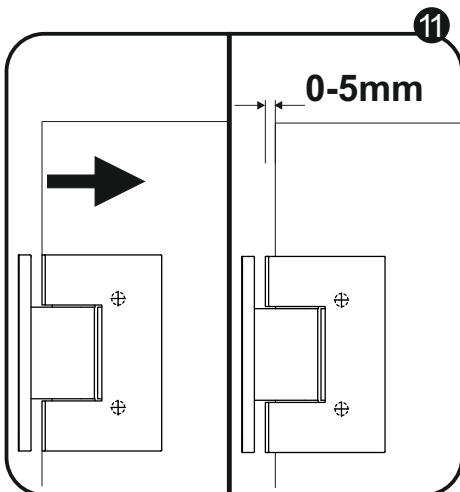




5. Kontrollera att monteringsväggen är **lodrätt**. Vid behov, kompensera med distanser bakom gångjärnet för lod.  
 6. Borra hål och **täta med silikon** i hålen  
 7. Skruva fast gångjärnen. **Anpassa väggskruv (och ev. plugg)** efter fästmaterialet i väggen



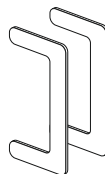
**Ställskruven** för lyftfunktion skall vara på **övre sidan**



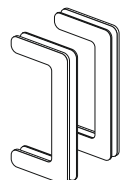
8. Lossa båda insexskruvarna. Ta bort täckplattan.  
 9. Placera transparent plastdistans för 8mm glas.  
 10. Placera glaset, plastdistans, täcklock och dra åt insexsskruvarna så att glaset kläms fast  
 11. Glaset kan finjusteras vertikalt 0-5mm genom att skjutas ut något i gångjärnet före skruvarna dras åt fullt

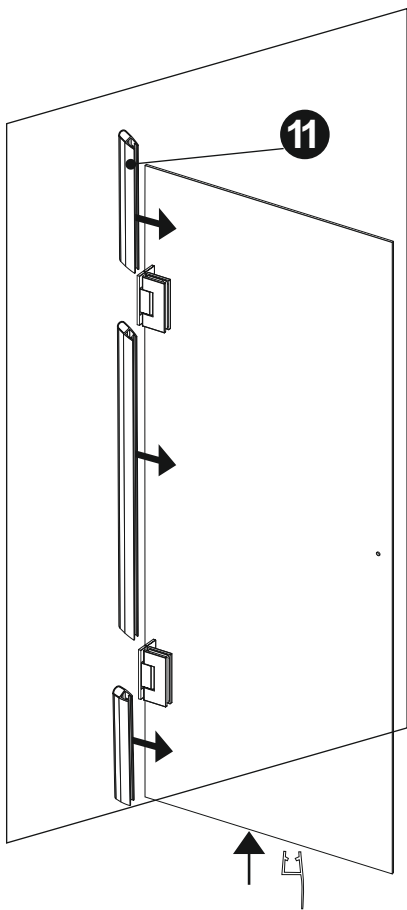
#### Anpassa Plastdistans

8 mm Glas:  
2 mm distans

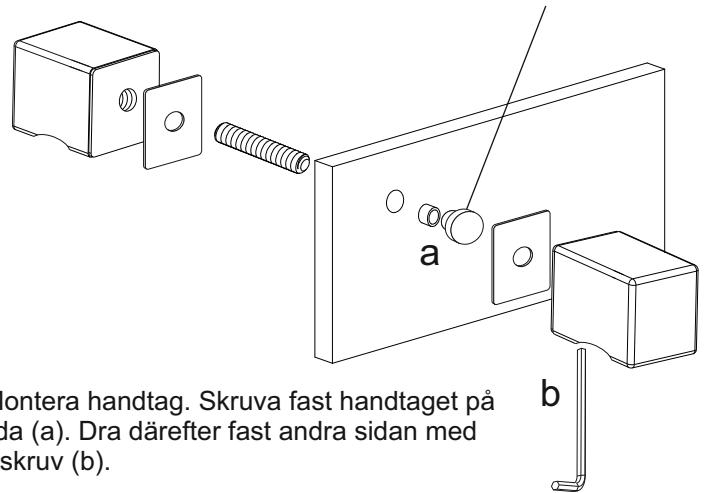


6 mm Glas:  
2+1 mm distans

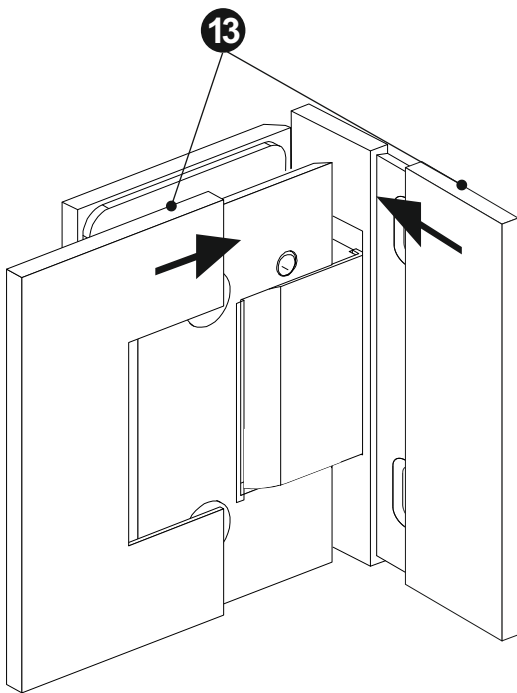




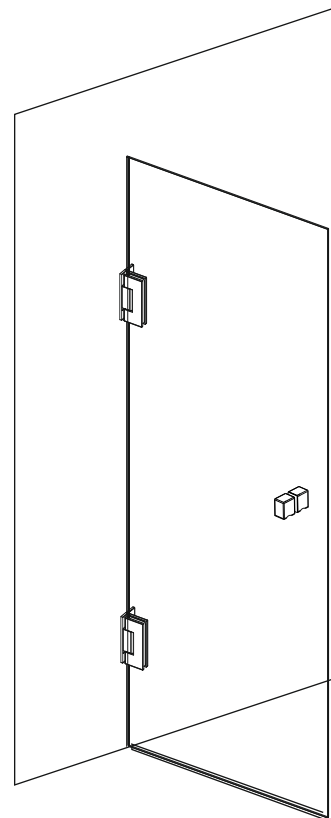
11. Klipp till och montera vägglistor och släplister/droplister



12. Montera handtag. Skruva fast handtaget på en sida (a). Dra därefter fast andra sidan med insexskruv (b).



13. Täcklock skjuts på plats

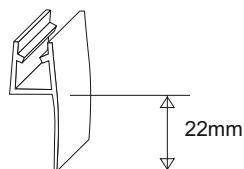


# Förbrukningsartiklar för glasväggar

## Släpplista

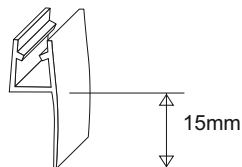
För 8mm glas

Transparent



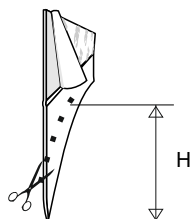
**TB8-L22-1** L=1x2000 (mm), H=22(mm)

**TB8-L22-2** L=2x1000 (mm), H=22(mm)



**TB8-L15-1** L=2000 (mm), H=15(mm)

**TB8-L15-2** L=2x1000 (mm), H=15(mm)



**TB-A15** L=2000 (mm), H=15 (mm)

**TB-A20** L=2000 (mm), H=20 (mm)

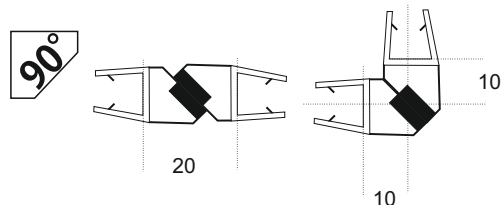
**TB-A30** L=2000 (mm), H=30 (mm)

Självhäftande (3M tejp) silikonlista för glasväggar. Klipp önskad längd och höjd. Tillgänglig i 3 höjder (H). Längd 2m

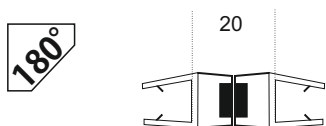
## Magnetlista

För 8mm glas

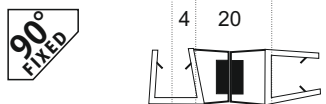
Transparent



**TB8-LM90** L=1980 (mm), 1 pair



**TB8-LM180** L=1980 (mm), 1 pair

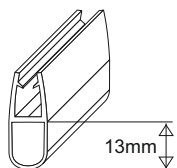


**TB8-LMF90** L=2000 (mm), 1 pair

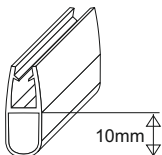
## Kantlista för rörlig dörr

För 8mm glas

Transparent



**TB8-LU13-1** Vägglista, L=2000 (mm), H=13(mm)



**TB8-LU10-1** Vägglista, L=2000 (mm), H=10(mm)

## Kantlista för fast glas

För 8mm glas

Transparent



**TB8-LH01** Vägg/golv tätninglista, L=1000 (mm)

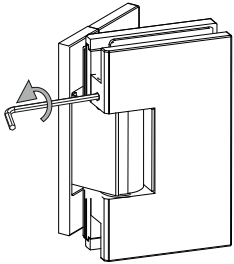
**TB8-LH02** Vägg/golv tätninglista, L=2000 (mm)



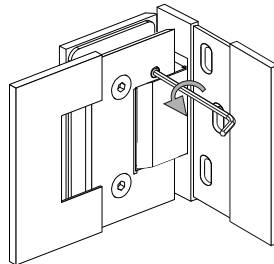
**TB8-LF01** Hörnlista, L=2000 (mm)

## Instruktion för förändrad lyftvinkel på lyftgångjärn

### Frigör Låsskruvar för Lyfttap



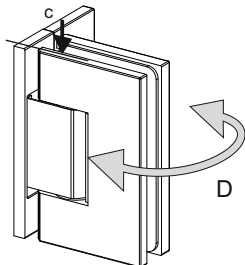
A. Lossa insexskruv (1) mot vägg, (eller den mest svåråtkomliga skruven)



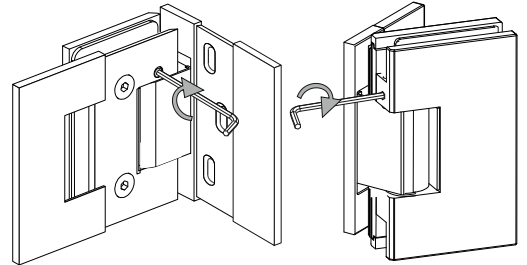
B. I nedsänkt läge: Lossa

### Fixera Låsskruvar för Lyfttap

C. Se till att gångjärnet är i nersänkt läge  
D. Vrid gångjärnet till önskad lyftvinkel.



E. Vid önskad vinkel, dra åt första insexskruven (den mest tillgängliga 1). Vrid gångjärnet för att komma åt den andra insexskruven, och dra åt



## Användning

- Undvik att belasta dörrar med kraft. Häng ej i dörren och undvik tunga vikter i glaset, inga galgar mm. Kontrollera att väggfästen är säkert förankrade i väggen och inte rör sig nämnvärd när väggarna öppnar och stänger.
- Rengör med glas och fasta delar med milda rengöringsmedel regelbundet. Rengör rörliga yttre delar med mildt rengöringsmedel och smörj rörliga delar med fett 1-2 ggr /år så att rörliga dörrar rör sig lätt och vidhåller lång livslängd. Gör regelbunden visuell inspektion. Använd inte produkten om skador på delar eller glas uppstått (förändring eller slitage på färg eller ytskikt påverkar inte användningen).
- Släplister och magnetlister är en förbrukningsvara och finns att förnya på [royalbath.cabinex.se](http://royalbath.cabinex.se)
- **Sura, alkaliska eller slipande rengöringsmedel** skadar krom och behandlade ytor och skall inte användas.

### **VARNING!**

Undvik sura, alkaliska eller slipande rengöringsmedel som kan skada kromade och behandlade ytor.

**EASY CLEAN NANO TECH™** behandlade glas avvisar vattendroppar i betydligt högre grad än obehandlat glas. Rengöring är snabbare och enklare. Det mesta smuts går att torka bort med en torr eller fuktig trasa (gärna microfiber trasa). NANO tekniken innebär att smuts och kalk får sämre kontakt med glasytan. När vattnet rinner av följer fler smutspartiklar med i högre grad. Vid **NANO**-behandlingen fylls mikroskopiskt små ojämnheter i glaset, vilket gör ytan mer vattenavvisande.

### **ATT TÄNKA PÅ:**

För att bevara **EASY CLEAN NANO TECH™** behandlingens effekt länge bör du:

1. **Torka av ytan** med en microduk eller svamp regelbundet, gärna en gång i veckan. Använd ett mildt rengöringsmedel (för att bryta vattnets ytspänning)

(Spola först bort lösa partiklar såsom salter, grus, som skulle kunna skada **EASY CLEAN NANO TECH™** beläggningen vid rengöring.)

### **VARNING!**

Undvik sura, alkaliska eller slipande rengöringsmedel som kan skada eller reducera beläggningens effekt.

Vi applicerar **EASY CLEAN NANO TECH™** beläggningen med specialutvecklad maskinlinje där beläggningen bearbetas och poleras in maskinellt i glaset för ett jämnt och lyxigt resultat. Liknande behandling görs ibland på bilglas. Glaset på bilen påverkas fortare då mycket större krafter påverkar glaset medan beläggningens effekt i duschutrymmet varar ofta betydligt längre. I gynnsamma förhållanden bevaras beläggningen i många år, och möjligtvis under hela duschväggens livslängd. Detta är dock inget vi kan garantera, då detta beror på handhavande, vattenförhållanden mm. **Felaktigt rengöringsmedel kan eliminera beläggningseffekt omgäende.** Minskar beläggningens effekt kan glasväggarna användas som vanligt utan beläggning.

## Säkerhetshärdat glas för duschutrymmet

**Säkerhetshärdningen** av glaset innebär att det tål belastningar bättre än icke-härdat glas, men inte att det är okrossbart. Härdat glas är 5-7 gånger starkare än vanligt glas. **Hörn och kanter** är fortfarande ömtåliga på härdat glas och bör skyddas, speciellt under montering. Härdat glas kan gå sönder av slag mot kanter och hörn eller om spänningar uppstår pga intensivt slag mot ytan eller annan påverkan. I vissa fall kan spänningar uppstå av snabb temperaturväxling från exempelvis intensivt solljus eller liknande. Om det härdade säkerhetsglaset går sönder bildas trubbiga rektangulära bitar istället för vassa farliga skärvor. Då de rektangulära bitarna bildar betydligt större glasvinklar vilket minimeras skaderisken. De härdade glasbitarna kan fortfarande ge mindre skärsår vid hantering. Dessa rektangulära bitar bildas omedelbart över hela glasets yta när det går sönder, detta för att eliminera risken för allvarligare skador. Detta gör säkerhetsglas mycket säkrare och risken för allvarliga skador elimineras. När säkerhetsglas går sönder förekommer vanligen en fördröjning mellan åverkan och effekt, ibland några timmar upp till flera dygn.